



Ағашқа арналған таспалы ара

Ленточная пила по дереву

KZ Пайдалану және қызмет көрсету бойынша нұсқаулық 4-19

RU Руководство по эксплуатации 20-36

WBS 170

Сервистік қызмет көрсету

Бұйымға техникалық қызмет көрсетумен байланысты барлық мәселелер бойынша мамандандырылған сервистік орталықтарға хабарласыңыз. Бұйымды жөндеу және техникалық қызмет көрсетуге уәкілетті сервистік орталықтары туралы толық ақпарат:

- alteco.hk сайтында орналасқан

Қосымша ақпаратты сатушыдан немесе біздің Астана қаласындағы ақпараттық желі бойынша ала аласыз:

- **7 (7172) 55 44 00**
- service@alteco.hk



QR-кодты сканерлеп немесе сілтеме бойынша сервис орталықтарының мекен-жайлары мен сіздің еліңіздегі бірыңғай байланыс-орталығының телефон нөмері туралы ақпарат ала аласыз: <https://alteco.hk/info/service.html>

Сервисное обслуживание

По всем вопросам, связанным с техобслуживанием изделия, обращайтесь в специализированные сервисные центры. Подробная информация о сервисных центрах, уполномоченных осуществлять ремонт и техническое обслуживание изделия, находится на сайте:

- alteco.hk

Дополнительную информацию Вы можете получить у продавца или по нашей информационной линии в г. Астана:

- **7 (7172) 55 44 00**
- service@alteco.hk

Информацию об адресах сервисных центров, а также номер телефона единого контакт-центра в вашей стране можно узнать, отсканировав QR-код или ссылку: <https://alteco.hk/info/service.html>



Техникалық сипаттамалар



НАЗАР АУДАРЫҢЫЗ! Таспалы аралау машинасының жапсырмасында көрсетілген тиісті қуат көзін, кернеуді және жиілікті таңдаңыз.

Сипаттамалары		WBS 170
Қозғалтқыш қуаты, W		750
Дайындаманың ені (макс.), мм		305
Дайындаманың биіктігі (макс.), мм		170
Үстел өлшемі, мм		480x390
Кесу жылдамдығы, м/минут	Жоғары	800
	Төмен	370
Аралау дискісінің мөлшері, мм		2240 (ұзындығы) x 3-20 (ені)
Үстел өлшемі, мм		480x390

Қауіпсіздік техникасы бойынша нұсқаулар



НАЗАР АУДАРЫҢЫЗ! Электр құралдарын пайдалану кезінде өрт, электр тогының соғуы және жарақат алу қаупін азайту үшін әрқашан негізгі сақтық шараларын, соның ішінде төмендегілерді сақтау қажет. Осы өнімді пайдалануды бастамас бұрын осы нұсқаулардың барлығын оқып шығыңыз және оларды сақтаңыз.

Жалпы

- Нұсқаулықпен танысыңыз.
- Ескерту белгілерімен танысыңыз.
- Жұмыс аймағын таза ұстаңыз.
- Жұмыс аймағының қоршаған ортасын қарастырыңыз. Білдекті

жаңбыр әсеріне ұшыратпаңыз. Білдекті дымқыл немесе ылғалды жерде пайдаланбаңыз. Жұмыс аймағының жақсы жарықтандырылғанына көз жеткізіңіз. Өрт немесе жарылыс қаупі бар жерде білдекті пайдаланбаңыз.

- **Балаларды және бөгде адамдарды білдектен аулақ ұстаңыз.**
- **Құрылғының ұсынылған жылдамдығын ғана пайдаланыңыз.**
- **Білдекте жұмыс істеу кезінде қауіпсіздік ережелеріне сәйкес киініңіз.**
- **Құралдарды мұқият күтіңіз.** Қуат сымын мезгіл-мезгіл тексеріп отырыңыз және зақымдалған жағдайда білдекті жөндеуге уәкілетті қызмет көрсету орталығына тапсырыңыз.
- **Байқаусызда қосудан аулақ болыңыз.** Розеткаға қосылған білдекті тасымалдамаңыз. Розеткаға қосылған кезде білдектің іске қосу түймесі өшірілгеніне көз жеткізіңіз.
- **Сақ болыңыз.**
- **Зақымдалған бөліктерді тексеріңіз.** Егер осы нұсқаулықта өзгеше көрсетілмесе, уәкілетті қызмет көрсету орталығында қозғалатын бөліктердің еркін жүруін, бөлшектердің сынуын, бекітілуін және тиісті жөндеуге немесе ауыстыруға жататын кез келген басқа жағдайларды тексеріңіз. Егер білдекті іске қосу түймесі оны қоспаса немесе өшірмесе, құралды пайдаланбаңыз.
- **Ескерту.** Осы нұсқаулықта немесе тізімдемеде ұсынылғаннан басқа кез келген керек-жарақтарды немесе бөлшектерді пайдалану жарақат алу қаупін тудыруы мүмкін.
- **Өз құралыңызды жөндеуді білікті маманға тапсырыңыз.**

Құралға арналған қосымша қауіпсіздік ережелері

- Құралды жанғыш сұйықтықтар немесе газдар болған кезде қолданбаңыз
- Әрқашан респираторды қолданыңыз.
- Жұмыс алдында таспаны жарықтар мен зақымдардың бар-жоғын мұқият тексеріңіз. Жарылған немесе зақымдалған таспаны дереу ауыстырыңыз.
- Өндіруші ұсынған және сіздің еліңіздің нормаларына сәйкес келетін аралау пышақтарын ғана қолданыңыз.
- Кесілген материал үшін дұрыс аралау кенебін таңдаңыз.
- Шуды азайту үшін әрқашан аралау кенебінің өткір және таза екеніне көз жеткізіңіз.
- Шегелер мен бұрандалар сияқты металдарды кеспеңіз. Жұмыс алдында

дайындамадағы барлық шегелерді, бұрандаларды және басқа бөгде заттарды тексеріп, алып тастаңыз.

- Қосар алдында жұмыс үстелінде ешқандай заттар болмауы керек.
- Қолыңызды аралау кенебінің сызығынан алшақ ұстаңыз.
- Құралды нақты дайындамада қолданбас бұрын, оны біраз уақыт жұмыс істеуге қалдырыңыз. Нашар орнатуды немесе нашар теңдестірілген кенепті көрсетуі мүмкін дірілді немесе соғуды қадағалаңыз.
- Ағашты аралау кезінде таспалы араны шаң кетіргіш құрылғыға қосыңыз.
- Егер есік немесе қорғаныс қаптамасы ашық болса, білдекпен жұмыс жасамаңыз.
- Аралау таспасы мен жылдамдығын таңдау аралау қажет материалға байланысты екеніне көз жеткізіңіз.
- Аралау таспасын қозғалыс кезінде тазаламаңыз.

Электр жабдықтарына қойылатын талаптар

Қуат көзі мен қозғалтқыштың сипаттамалары



НАЗАР АУДАРЫҢЫЗ! Электр тогының соғу, өрт немесе құралдың зақымдану қаупін болдырмау үшін электр тізбегін дұрыс қорғауды қолданыңыз. Құралдарды қосу үшін бөлек электр тізбегін пайдаланыңыз. Электр тогының соғуын немесе өртті болдырмау үшін, егер қуат сымы тозған, кесілген немесе зақымдалған болса, оны дереу ауыстырыңыз.

Жерге тұйықтау бойынша нұсқаулар



НАЗАР АУДАРЫҢЫЗ! Бұл құрал операторды электр тогының соғуынан қорғау үшін пайдалану кезінде жерге тұйықталуы керек.

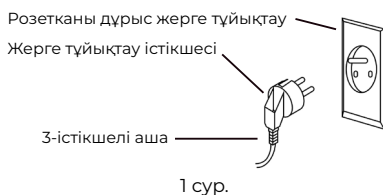
Ақаулық немесе сыну жағдайында жерге тұйықтау электр тогының ең аз кедергісін қамтамасыз етеді және ток соғу қаупін азайтады. Бұл құрал жерге тұйықтау сымы және жерге тұйықтау ашасы бар электр сымымен жабдықталған. Аша **БАРЛЫҚ** жергілікті ережелер мен нормаларға сәйкес тиісті түрде орнатылған және жерге тұйықталған тиісті розеткаға салынуы ТИІС.

Қоса берілген ашаны өзгертпеңіз. Егер ол розеткаға сәйкес келмесе, тиісті розетканы орнатуды білікті электрикке тапсырыңыз.

Жабдықтың жерге тұйықтау сымын дұрыс қоспау электр тогының соғу қаупіне әкелуі мүмкін. Жасыл оқшауланған сым (сары жолақтары бар немесе онсыз) жабдықтың жерге тұйықтау сымы болып табылады. Электр сымын немесе ашаны жөндеу немесе ауыстыру қажет болса, жабдықтың жерге тұйықтау сымын кернеу астындағы клеммаға ҚОСПАҢЫЗ.

Егер сіз жерге тұйықтау нұсқауларын толық түсінбесеңіз немесе құралдың дұрыс жерге тұйықталғанына сенімді болмасаңыз, білікті электрикпен немесе техникалық қызмет көрсету маманымен кеңесіңіз.

Төменгі суретті қараңыз:



НАЗАР АУДАРЫҢЫЗ! Жабдықтың жерге тұйықтау сымын дұрыс қоспау электр тогының соғу қаупіне әкелуі мүмкін. Операторды электр тогының соғуынан қорғау үшін жабдық пайдалану кезінде жерге тұйықталуы керек.

- Егер сіз жерге тұйықтау нұсқауларын түсінбейтін болсаңыз немесе құралдың дұрыс жерге тұйықталғанына күмәндансаңыз, білікті электрикпен кеңесіңіз.
- Бұл құрал электр тогының соғуынан қорғау үшін сертифицирталған сыммен және жерге тұйықталған үш істікшелі штепсельмен жабдықталған.
- Жерге тұйықтау айырын суретте көрсетілгендей дұрыс орнатылған және жерге тұйықталған үш істікшелі жерге тұйықтау розеткасына тікелей қосу керек.
- Ақаулық немесе сыну жағдайында жерге тұйықтау электр тогының соғуы үшін ең аз қарсылық жолын қамтамасыз етеді.



НАЗАР АУДАРЫҢЫЗ! Білдек тек үй ішінде пайдалануға арналған. Жаңбыр әсеріне ұшырамаңыз немесе ылғалды жерлерде қолданбаңыз.

Ұзартқыш сымдарды пайдалану бойынша ұсыныстар

- **Жұмыс істейтін ұзартқыш сымды пайдаланыңыз.** Ұзартқыш сымның жақсы күйде екеніне көз жеткізіңіз. Ұзартқыш сымды пайдаланған кезде оның сіздің машинаңыз тұтынатын токқа төтеп бере алатындай қуатты екеніне көз жеткізіңіз. Кішірек қуаты бар сым желідегі кернеудің төмендеуіне әкеліп соғады, нәтижесінде қуат жоғалады және қызып кетеді.
- **Ұзартқыш сымның дұрыс жалғанғанын және жақсы күйде екенін тексеріңіз.** Зақымдалған ұзартқыш сымды қолданар алдында оны әрқашан ауыстырыңыз немесе жөндеуді білікті маманға тапсырыңыз. Ұзартқыштарды өткір заттардан, шамадан тыс қызудан және ылғалды немесе дымқыл жерлерден қорғаңыз.

Қаптаманың ішіндегісі

Ішіндегі заттарды ашу және тексеру

Таспалы араны және оның барлық бөліктерін мұқият ашып, төмендегі суретпен салыстырыңыз.

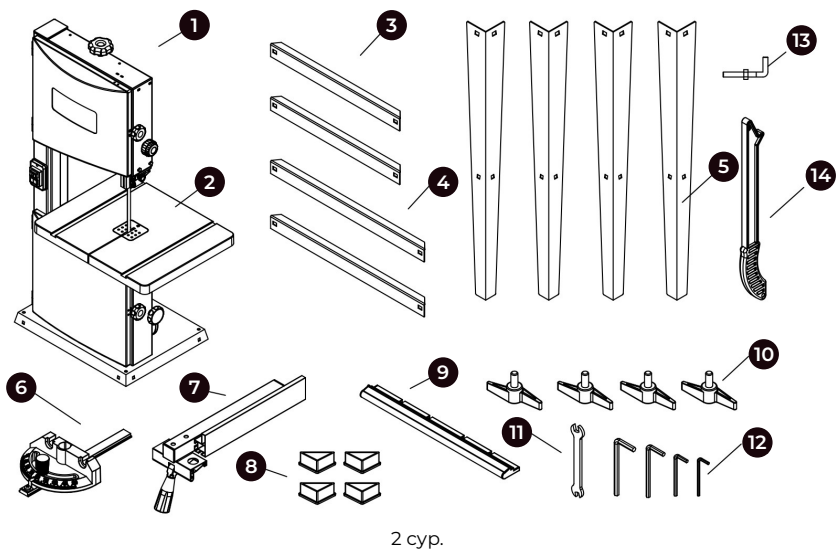
Ескерту:

- Күтпеген жерден жарақат алмау үшін, ашу және құрастыру кезінде қуат сымын қуат көзінің розеткасына қоспаңыз. Таспалы араны құрастыру немесе реттеу кезінде бұл сым розеткаға қосылмаған күйде қалуы керек.
- Егер қандай да бір бөлік жоқ немесе зақымдалған болса, жетіспейтін немесе зақымдалған бөлік ауыстырылғанша және құрастыру аяқталғанша таспалы араны желіге қоспаңыз.

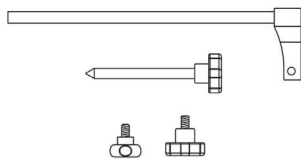
Бөлшектер тізімі

Қорапты ашыңыз; машинада төменде көрсетілген бөлшектерді тексеріңіз:

- | | |
|---------------------------|---|
| 1. Таспалы аралау білдегі | 10. Тұтқа |
| 2. Кірістірумен үстел | 11. Сомын кілтi |
| 3. Қысқа қапсырма | 12. Алтықырлы кілт |
| 4. Ұзын қапсырма | 13. Сомынмен ілмек |
| 5. Аяғы | 14. Итергіш |
| 6. Бұрыштық тірек | 15. Дөңгелек кесу үшін керек-жарақ |
| 7. Параллель тірек | 16. Жабдыққа арналған сөмке (көрсетілмеген) |
| 8. Резеңке аяқ | |
| 9. Бағыттаушы шина | |



1. M8x16 жылжымалар - 16 дана
2. 6 мм жалпақ шайбалар - 16 дана
3. M6 алтыбұрышты сомын - 16 дана



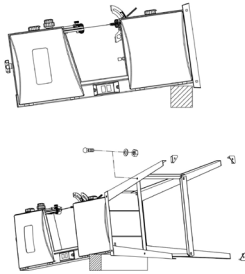
3 сур.

Орнату

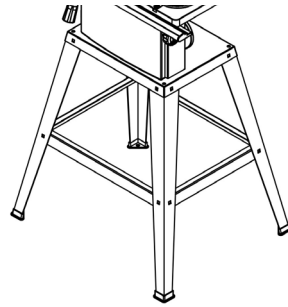
Таспалы аралау білдегінің тірегін бекіту

- Суретке сәйкес машинаны білеуге жатқызыңыз.
- Аяқтарды M8x16 жылжымалармен, 8 мм жалпақ шайбалармен және M8 алтыбұрышты сомындармен ара корпусына бекітіңіз.
- Ұзын және қысқа қапсырмаларды M8X16 бұрандамалармен, 8 мм жалпақ шайбалармен және M8 алтыбұрышты сомындармен аяқтарға бекітіңіз, **бірақ сомындарды әлі қатайтпаңыз.**
- Таспалы араның әр аяғына бір табанды бекітіңіз.

- Таспалы араны тігінен орнатыңыз және барлық сомындарды қатайтыңыз. Сомындарды толығымен қатайтқаннан кейін тіреуіштің бос немесе еңкеймегеніне көз жеткізіңіз.



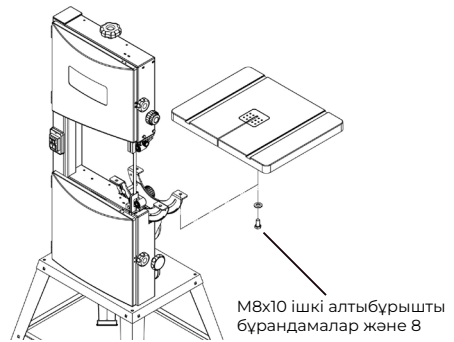
4 сур.



5 сур.

Үстел

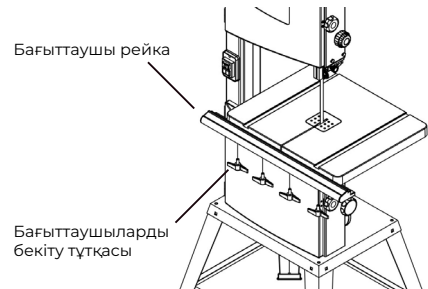
Тіреуішті бекіткеннен кейін үстелді М8х10 ішкі алтықырлы кілті бар бұрандалармен және 8 мм жалпақ шайбалармен таспалы арамен жалғаңыз. Аралау кенебі үстел кірістіру ұясының ортасында екеніне көз жеткізіңіз.



6 сур.

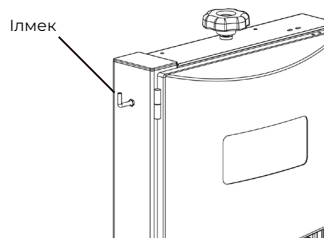
Бағыттаушы рейканы орнату

Бағыттаушы бекіту тұтқаларын пайдаланып, бағыттаушы рейканы үстелдің шетіне бекітіңіз.



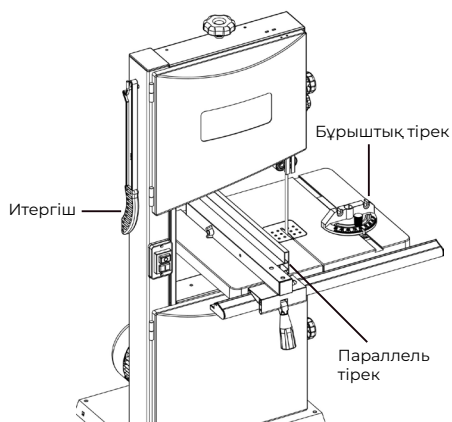
7 сур.

Ілгекті жақтауға алтықырлы сомынмен бекітіңіз



8 сур.

Параллель тіреуішті үстелге бекітіп, көрсеткішті және шкаладағы «0» туралаңыз. Тірегішті бағыттаушыға бекіту үшін құлыптау тұтқасын бұраңыз.



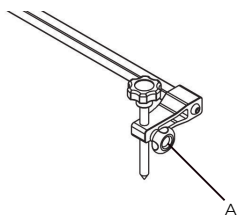
9 сур.

Бұрыштық тіректі үстелге бекітіңіз. Итергішті ілгекке бекітіңіз.

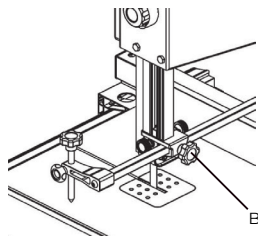
Дөңгелек кесуге арналған құралды бекіту

Ортаңғы түйреуішті сырғымалы кронштейннің тесігіне салыңыз. Оны А ұстағыш тұтқасымен бекітіңіз.

Сырғанау жолағын үстіңгі қорғаныс корпусының көтергіш кронштейніне бекітіңіз. Оны дұрыс күйге сырғытыңыз және В бекіткіш тұтқасын қатайту арқылы бекітіңіз.



10 сур.



11 сур.

Орнату

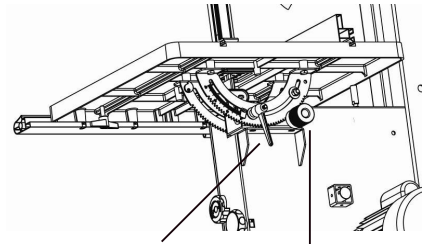


НАЗАР АУДАРЫҢЫЗ! Кез келген түзетулерді орындамас бұрын әрқашан құралдың өшірілгеніне және желіден ажыратылғанына көз жеткізіңіз.

Үстел

Тоқтатқыш тұтқаны босатыңыз; үстелді дұрыс бұрышқа орнату үшін үстелдің көлбеу тұтқасын бұраңыз. Бұрыш индикаторының шкаласын қолданыңыз.

Үстелді бекіту үшін тоқтатқыш тұтқаны қатайтыңыз.



Тоқтатқыш тұтқасы

Үстелді еңкейту тұтқасы

12 сур.

Аралау кенебін туралау

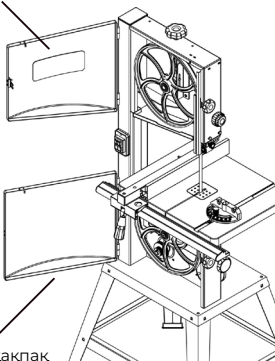
Егер аралау кенебі орталықтан өтпесе, таспаның жоғарғы дөңгелегінің көлбеуін реттеу арқылы орталықтандыруды туралау қажет. Жоғарғы және төменгі қақпақтарды ашыңыз.

Орталықтандыру тұтқасын босатыңыз, кенепке тиіп кетпеу үшін үстіңгі дөңгелекті қолмен бұраңыз.

Реттеу тұтқасын аралау кенебі центр бойынша қозғалғанша сағат тілімен немесе сағат тіліне қарсы бұраңыз.

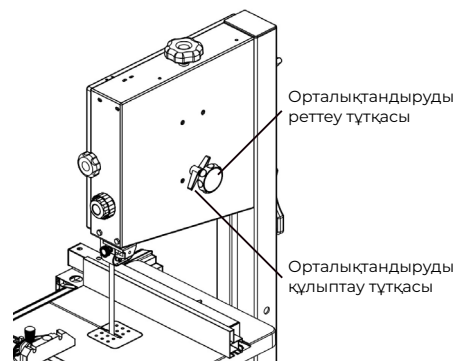
Реттеуден кейін центрлеу тұтқасын қайтадан қатайтыңыз және қақпақты жабыңыз.

Жоғарғы қақпақ



Төменгі қақпақ

13 сур.



Орталықтандыруды реттеу тұтқасы

Орталықтандыруды құлыптау тұтқасы

14 сур.

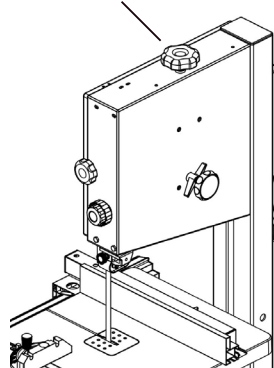
Аралау кенебінің керілуін реттеу



НАЗАР АУДАРЫҢЫЗ! Тым көп кернеу аралау кенебінің сынуына әкелуі мүмкін. Тым аз кернеу таспалы араның жетек дөңгелегінің сырғып кетуіне және аралау кенебінің тоқтап қалуына әкелуі мүмкін.

- Пышақтың жоғарғы бағыттаушыын толығымен көтеріңіз. Кенептің енін ескере отырып, кернеуді реттеу үшін тұтқаны бұраңыз.
- Саусағыңызбен бүйірлік кенепті үстел мен жоғарғы бағыттаушының ортасында басу арқылы кернеуді тексеріңіз (кенеп 2 мм-ден аспауы керек).
- Реттеу тұтқасын сағат тілімен бұру кенептің кернеуін арттырады.
- Реттеу тұтқасын сағат тіліне қарсы бұрап, кенептің керілуін азайтыңыз.

Аралау кенебін кернеу тұтқасы

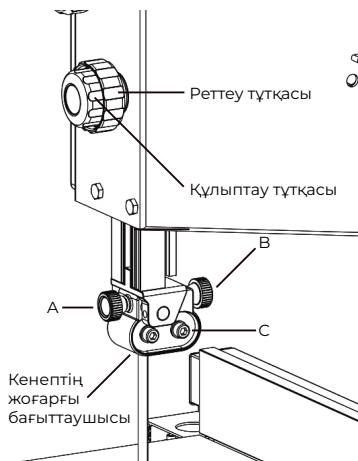


15 сур.

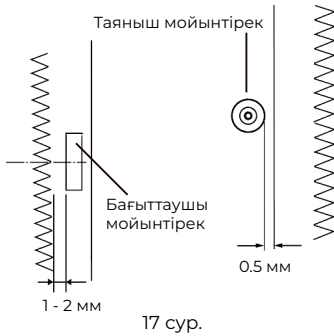
Кенептің жоғарғы бағыттағышын реттеу

Пышақ бағыттағышының биіктігін реттеу керек: әр кесу/операция алдында (пышақтың жоғарғы бағыттағышы дайындамадан шамамен 3 мм жоғары орнатылуы керек).

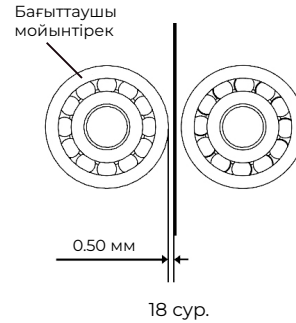
- Реттеу тұтқасын пайдаланып, пышақтың жоғарғы бағыттағышын қажетті биіктікке орнатыңыз, құлыптау тұтқасын босатыңыз. Реттеуден кейін міндетті түрде бекіткішті қатайтыңыз.
- Тұтқаны (А) босатыңыз және мойынтірек ұстағышын бағыттаушы мойынтірек кенептің түбінен 1 немесе 2 мм қашықтықта болатындай етіп реттеңіз. Тұтқаны қатайтыңыз (А).
- Тұтқаны босатыңыз (В) және тірек мойынтірегін кенептің артқы жағынан 0,5 мм етіп орнатыңыз. Тұтқаны қайтадан қатайтыңыз (В).
- Бұрандаманы (С) босатыңыз және бағыттаушы мойынтіректі кенептен 0,5 мм қашықтықта орнатыңыз. Бұрандаманы қатайтыңыз (С).



16 сур.



17 сур.

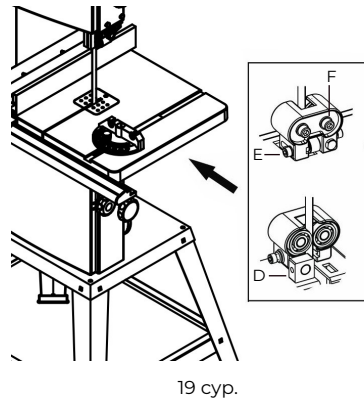


18 сур.

Кенептің төменгі бағыттағышын туралау

Пышақтың төменгі бағыттағышын таспалы араның кенебін әр ауыстырғаннан кейін реттеу керек.

- Бұранданы босатыңыз (D), пышақтың барлық төменгі бағыттағышын жылжытыңыз және бағыттаушы мойынтіректі пышақтың түбінен 1 немесе 2 мм қашықтықта болатындай етіп реттеңіз. Орнату бұрандасын (D) қайтадан қатайтыңыз.
- Ішкі алтықырлы кілті бар (E) бұрандаманы босатыңыз және мойынтіректі пышақтың артқы жағынан 0,5 мм қашықтықта болатындай етіп реттеңіз. Бұрандаманы қатайтыңыз (E).
- Бұрандаманы (F) босатыңыз және бағыттаушы мойынтіректі кенептен 0,5 мм қашықтықта орнатыңыз. Бұрандаманы қатайтыңыз (F).



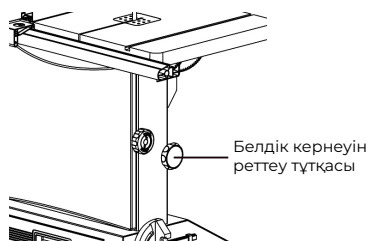
19 сур.

Кесу жылдамдығын реттеу

- Төменгі қақпақты ашыңыз.
- Тұтқаны сағат тілімен бұрап, жетек белдігін босатыңыз.
- Жетек белдігін қажетті жетек дөңгелегінің тегершігіне (таспалы араның төменгі дискісі) және сәйкес қозғалтқыш тегершігіне сырғытыңыз.

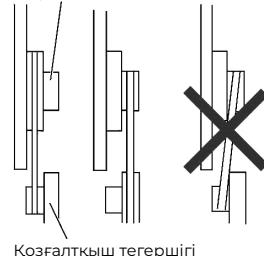
Белдік кернеуін реттеу тұтқасы

- Қажет болса, белдіктің керілуін реттеу үшін реттеу тұтқасын бұраңыз.
- Реттеу тұтқасын сағат тілімен бұру жетек белдігінің кернеуін азайтады.
- Реттеу тұтқасын сағат тіліне қарсы бұру жетек белдігінің кернеуін арттырады.
- Тегершік ортасында жетек белдігі шамамен 10 мм бүгілуі керек.
- Төменгі қақпақты жабыңыз.



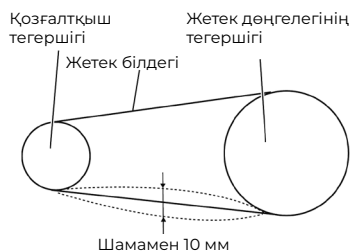
21 сур.

Жоғары жылдамдық төмен жылдамдық таспалы араның төменгі дискісі



Қозғалтқыш тегершігі

20 сур.

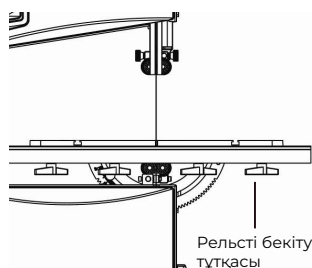


22 сур.

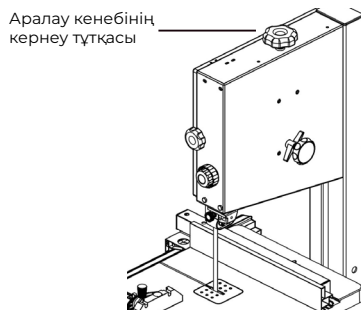
Таспалы ара кенебін ауыстыру



НАЗАР АУДАРЫҢЫЗ! Аралау пышағы қауіпті. Қаптамадан алу, пышақты орнату немесе ауыстыру сияқты жағдайларда аралау кенебімен жұмыс істегенде міндетті түрде қолғап киіңіз.



23 сур.



24 сур.

- Төрт бағыттаушыныбекіту тұтқасын босатыңыз және бағыттаушыны шығарыңыз.
- Жоғарғы қақпақты және төменгі қақпақты ашыңыз.
- Аралау кенебінің жоғарғы бағыттағышын ең төменгі күйге қойыңыз.
- Таспалы ара кенебі босағанша аралау дискісінің кернеу тұтқасын босатыңыз.
- Таспалы араның кенебін білдектен алыңыз.
- Жаңа таспалы ара кенебін орнатыңыз.
- Аралау кенебінің кернеу тұтқасын қатайтыңыз.
- Бағыттаушыны бастапқы күйге қойыңыз.
- Жоғарғы және төменгі қақпақты жабыңыз.
- Содан кейін:
 1. Аралау кенебін туралаңыз
 2. Кенептің керілуін реттеңіз
 3. Аралау кенебінің жоғарғы бағыттаушысын және аралау кенебінің төменгі бағыттағышын реттеңіз.

Пайдалану



НАЗАР АУДАРЫҢЫЗ! Арамен жұмыс істеу кезінде жарақат алу қаупін азайту үшін келесі қауіпсіздік нұсқауларын орындау қажет.

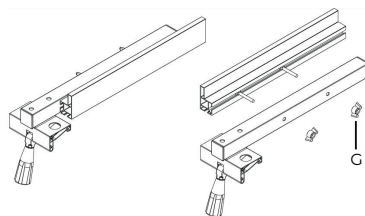
- Кесу кезінде аралау кенебіне қол тигізбеңіз.
- Ара жұмыс істеп тұрған кезде көзілдірік пен респиратор киіңіз.
- Бір рет кескенде тек бір дайындаманы кесіңіз.
- Ұзын дайындамаларды кесу кезінде дайындамаға арналған тіректі қолданыңыз, әйтпесе кесу аяқталған кезде ол үстелден құлап кетеді.
- Жұмысты бастамас бұрын аралау кенебінің дұрыстығын тексеріңіз.
- Зақымдалған бөліктерді дереу ауыстырыңыз.
- Дұрыс жұмыс жағдайын қабылдаңыз (аралау кенебінің тістері операторға қарай бағытталуы керек).

Кедір-бұдыр тірегішті пайдалану

Тірегішті аралау дискісінің екі жағында да қолдануға болады.

Тірегіш бағытын өзгерту

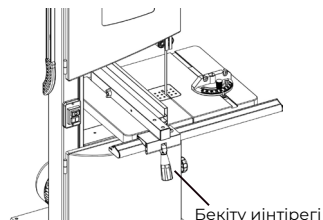
- Екі тұтқаны (G) босатыңыз және алыңыз.
- Қоршау тірегінен бұрандаларымен қоршауды алыңыз.
- Қоршауды қоршау тірегінің басқа жағына бұрандамалармен орнатыңыз.
- Екі тұтқаны (G) орнына қойыңыз.



25 сур.

Тірегішті бекіту

- Бағыттаушыға баса назар аударыңыз.
- Тірегішті қажетті орынға жылжытыңыз, бағана аралау кенебінен қоршауға дейінгі қашықтықты көрсетеді.
- Қоршауды бекіту үшін бекіту иінтірегін қатайтыңыз.

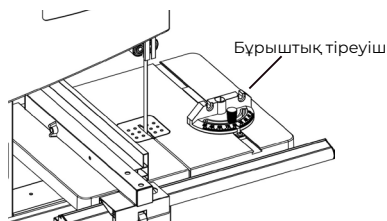


26 сур.

Бұрыштық тіреуішті пайдалану

Бұрыштық тіреуіш үстелдің алдыңғы шетінен үстел ойығына кіргізіледі.

Қиғаш кесулерді орындау үшін бұрыштық тіреуішті екі бағытта да 60° бұруға болады. Кесу бұрышын орнату үшін: бекіту тұтқасын сағат тіліне қарсы бұрап босатыңыз.



27 сур.



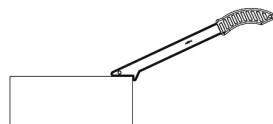
НАЗАР АУДАРЫҢЫЗ! Бұрыштық тіреуішпен кесу кезінде тұтқаны мықтап қатайту керек.

Итергішті қолдану

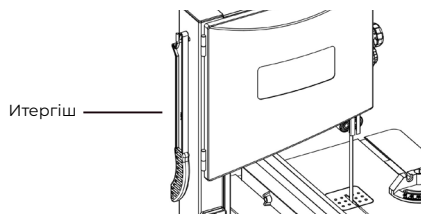
Итергіш қолдың жалғасы ретінде қызмет етеді және аралау кенебінен кездейсоқ жанасудан қорғайды.

Егер таспалы ара кенебі мен параллель тірегіш арасындағы қашықтық 150 мм-ден аз болса, итергішті пайдалану керек. Итергіш пайдаланылмаған кезде оны таспалы араның жақтауында көзделген ілгекте сақтауға болады.

Егер ол зақымдалған болса, итергішті ауыстырыңыз.



28 сур.



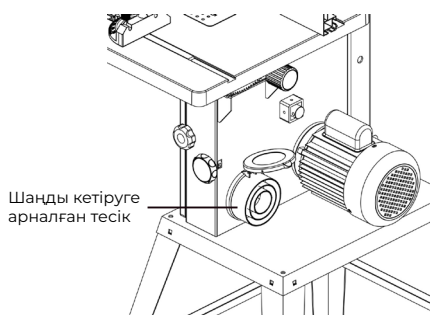
29 сур.

Аралау

- Пышақтың жоғарғы бағыттағышын дайындамадан 3 мм жоғары қойыңыз.
- Дайындаманы үстелге қойыңыз.
- Ашаны розеткаға салыңыз.
- Араны іске қосыңыз.
- Дайындаманы бір өтуде кесіңіз.
- Өшіріңіз, егер одан кейін бірден кесу қажет болмаса.

Шаң жинағышқа қосылу

Таспалы ара шаң тесігімен жабдықталған. Ағашты кесу кезінде оны шаң жинағышқа қосу керек.



30 сур.

Техникалық қызмет көрсету



НАЗАР АУДАРЫҢЫЗ! Тексеру және техникалық қызмет көрсету алдында әрқашан құралдың өшірілгеніне көз жеткізіңіз және ашаны қуат көзінен ажыратыңыз.

Тазалау

Үгінділер мен жоққаны мезгіл-мезгіл тазалаңыз. Пышақтың қорғағышын және таспа аралау машинасының ішіндегі қозғалатын бөлшектерді мұқият тазалаңыз.

Майлау

Таспалы араны мінсіз жұмыс күйінде ұстау және максималды қызмет ету мерзімін қамтамасыз ету үшін айналмалы бөлшектерді мезгіл-мезгіл маймен немесе майлаумен майлаңыз.

Шуды азайту үшін әрқашан кенептің өткір және таза екеніне көз жеткізіңіз.

Қоймада сақтау

Таспалы араны құрғақ, таза және коррозияға ұшырамайтын жерде сақтау керек.

Кепілдік шарттары

Тұтынушы құралды сақтау мен пайдалану ережелерін сақтаған жағдайда, өндіруші кәсіпорын құралдың сатып алған күннен бастап 12 айдың ішінде үздіксіз жұмысына кепілдік береді.

Егер кепілдік мерзімінің ішінде құралдың бұзылуы өндірушінің кесірінен болса – өндіруші зауыт кепілдік бойынша жөндеуді іске асырады.

Келесі жағдайларда кепілдік бойынша жөндеу жүргізілмейді және шағымдар қабылданбайды:

- кепілдеме куәлігінде сатушы ұйымның мөртабаны мен сатылған күннің жоқ болуы
- құралдың тасымалдау және пайдалану кезіндегі зақымдалуы
- пайдалану талаптарының сақталмауы
- кепілдік мерзімінің өтіп кетуі немесе сақтау шарттарының бұзылуы

Технические характеристики



ВНИМАНИЕ! Пожалуйста, выберите подходящий источник питания, напряжение и частоту, которые указаны на этикетке для вашего ленточно-пильного станка.

Характеристики		WBS 170
Мощность двигателя, W		750
Ширина заготовки (макс.), мм		305
Высота заготовки (макс.), мм		170
Размер стола, мм		480x390
Скорость резки, м/минут	Высокая	800
	Низкая	370
Размер пильного полотна, мм		2240 (длина) x 3-20 (ширина)
Размер стола, мм		480x390

Указания по технике безопасности



ВНИМАНИЕ! При использовании электрических инструментов необходимо всегда соблюдать основные меры предосторожности, включая следующие, чтобы снизить риск возгорания, поражения электрическим током и получения травм. Прочтите все эти инструкции перед началом эксплуатации данного изделия и сохраните их.

Общие

- **Ознакомьтесь с инструкцией.**

Для вашей собственной безопасности полностью ознакомьтесь с инструкцией перед началом работы на токарном станке.

- **Ознакомьтесь с предупреждающими надписями.**

Ознакомьтесь с предупреждающими надписями, размещенными на станке.

Несоблюдение всех этих правил может привести к серьезным травмам.

- **Содержите рабочую зону в чистоте.**

Плохой доступ к станку может привести к травмам.

- **Учитывайте окружающую среду рабочей зоны.**

Не подвергайте станок воздействию дождя. Не используйте станок в сырых или влажных местах. Следите за тем, чтобы рабочая зона была хорошо освещена. Не используйте станок там, где есть риск возникновения пожара или взрыва.

- **Не подпускайте детей.**

Не подпускайте детей и посторонних лиц к станку.

- **Не прилагайте чрезмерных усилий на инструмент.**

Он выполнит работу лучше и безопаснее при той скорости, для которой он предназначен.

- **Одевайтесь правильно.**

Не носите свободную одежду или украшения, они могут застрять в подвижных частях станка. При работе на открытом воздухе рекомендуется использовать перчатки и нескользящую обувь. Носите защитное приспособление для того, чтобы собрать длинные волосы.

- **Используйте защитные очки и средства защиты органов слуха.**

Если при работе по резке образится пыль, также используйте респиратор.

- **Тщательно ухаживайте за инструментами.**

Держите режущие инструменты острыми и чистыми для лучшей и безопасной работы. Следуйте инструкциям по смазке и замене принадлежностей и аксессуаров. Периодически осматривайте шнур питания и в случае повреждения сдайте станок в ремонт в авторизованный сервисный центр.

- **Избегайте непреднамеренного включения.**

Не переносите включенный в розетку станок. При включении в розетку убедитесь, что кнопка запуска станка выключена.

- **Будьте бдительны.**

Следите за своими действиями. Руководствуйтесь здравым смыслом. Не работайте с инструментом, если вы устали.

- **Проверяйте поврежденные детали.**

Перед использованием инструмента следует тщательно проверить станок на предмет повреждения, чтобы убедиться, что он будет работать правильно и

выполнять предназначенную функцию. Проверьте свободный ход движущихся частей, поломку деталей, крепление и любые другие условия, которые могут подлежать надлежащему ремонту или замене в авторизованном сервисном центре, если иное не указано в данной инструкции. Не используйте инструмент, если кнопка запуска станка не включает и не выключает его.

- **Предупреждение.**

Использование любых принадлежностей или аксессуаров, кроме рекомендованных в данном руководстве по эксплуатации или каталоге, может представлять опасность получения травм.

- **Поручите ремонт вашего инструмента квалифицированному специалисту.**

Данный станок соответствует требованиям безопасности, Ремонт должен выполняться только квалифицированными специалистами с использованием оригинальных запасных частей, в противном случае это может привести к значительной опасности для здоровья пользователя.

Дополнительные правила безопасности для инструмента

Следуйте этим инструкциям

- Не используйте инструмент в присутствии легковоспламеняющихся жидкостей или газов
- Всегда используйте респиратор.
- Перед работой тщательно проверьте ленту на наличие трещин или повреждений. Немедленно замените треснувший или поврежденный ленту.
- Используйте только пыльные полотна, рекомендованные производителем и соответствующие нормам вашей страны.
- Выберите правильное пыльное полотно для разрезаемого материала.
- Для снижения уровня шума всегда следите за тем, чтобы пыльное полотно было острым и чистым.
- Не режьте металлы, такие как гвозди и шурупы. Перед работой проверьте и удалите все гвозди, шурупы и другие посторонние предметы с заготовки.
- Перед включением на рабочем столе не должно быть ни каких предметов.
- Держите руки подальше от линии пыльного полотна.
- Прежде чем использовать инструмент на реальной заготовке, дайте ему поработать некоторое время. Следите за вибрацией или биением, которые могут указывать на плохую установку или плохо сбалансированное полотно.
- При распиловке древесины подключите ленточнопильный станок к пылеудаляющему устройству.
- Не работайте на станке, если открыта дверца или защитный кожух.

- Следите за тем, чтобы выбор пильной ленты и скорости зависел от материала, который необходимо распилить.
- Не очищайте пильную ленту во время ее движения.

Требования к электрооборудованию

Характеристики источника питания и двигателя



ВНИМАНИЕ! Чтобы избежать опасности поражения электрическим током, пожара или повреждения инструмента, используйте надлежащую защиту электрической цепи. Для подключения инструментов используйте отдельную электрическую цепь. Во избежание поражения электрическим током или возгорания, если шнур питания изношен, обрезан или поврежден каким-либо образом, немедленно замените его.

Инструкции по заземлению



ВНИМАНИЕ! Этот инструмент должен быть заземлен во время использования для защиты оператора от поражения током.

В случае неисправности или поломки заземление обеспечивает путь наименьшего сопротивления для и снижает риск поражения током. Данный инструмент оснащен электрическим шнуром с заземляющим проводом и заземляющей вилкой. Вилка ДОЛЖНА быть вставлена в соответствующую розетку, которая установлена и заземлена надлежащим образом в соответствии со ВСЕМИ местными нормами и правилами.

Не модифицируйте прилагаемую вилку. Если она не подходит к розетке, поручите установку соответствующей розетки квалифицированному электрику.

Неправильное подсоединение заземляющего провода оборудования может привести к риску поражения электрическим током. Провод с зеленой изоляцией (с желтыми полосами или без них) является проводом заземления оборудования. Если необходим ремонт или замена электрического шнура или вилки, НЕ подключайте заземляющий провод оборудования к клемме под напряжением.

Проконсультируйтесь с квалифицированным электриком или специалистом по обслуживанию, если вы не совсем понимаете инструкции по заземлению или не уверены, что инструмент правильно заземлен. См. рисунок:



Рис. 1



ВНИМАНИЕ! Неправильное подключение заземляющего провода оборудования может привести к риску поражения электрическим током. Оборудование должно быть заземлено во время использования для защиты оператора от поражения током.

- Проконсультируйтесь с квалифицированным электриком, если вам непонятны инструкции по заземлению или если вы сомневаетесь в том, что инструмент заземлен должным образом.
- Данный инструмент оснащен сертифицированным шнуром и трех-контактной вилкой с заземлением для защиты от поражения электрическим током.
- Заземляющую вилку следует подключать непосредственно к правильно установленной и заземленной трех-штырьковой розетке заземляющего типа, как показано на рисунке.
- В случае неисправности или поломки заземление обеспечивает путь наименьшего сопротивления для поражения электрическим током.



ВНИМАНИЕ! Станок предназначен только для использования в помещении. Не подвергайте его воздействию дождя и не используйте во влажных помещениях.

Рекомендации по использованию удлинителей

- **Используйте исправный удлинитель.** Убедитесь, что ваш удлинитель находится в хорошем состоянии. При использовании удлинителя, убедитесь, что он достаточно мощный, чтобы выдержать ток, который будет потреблять ваш прибор. Шнур меньшей мощности вызовет падение напряжения в сети, что приведет к потере мощности и перегреву.
- **Убедитесь, что ваш удлинитель правильно подключен и находится в хорошем состоянии.** Перед использованием поврежденного удлинителя всегда заменяйте его или поручайте его ремонт квалифицированному специалисту. Защищайте удлинители от острых предметов, чрезмерного нагрева и влажных или сырых мест.

Содержимое упаковки

Распаковка и проверка содержимого

Внимательно распакуйте ленточную пилу и все ее детали и сравните с рисунком, приведенным ниже.

Предупреждение:

- Во избежание травм при неожиданном запуске не подключайте шнур питания к розетке источника питания во время распаковки и сборки. Во время сборки или регулировки ленточной пилы этот шнур должен оставаться не подключенным к розетке.
- Если какая-либо деталь отсутствует или повреждена, не включайте ленточную пилу в сеть до тех пор, пока отсутствующая или поврежденная деталь не будет заменена, а сборка завершена.

Список запасных частей

Распакуйте коробку; проверьте машину на наличие деталей, перечисленных ниже:

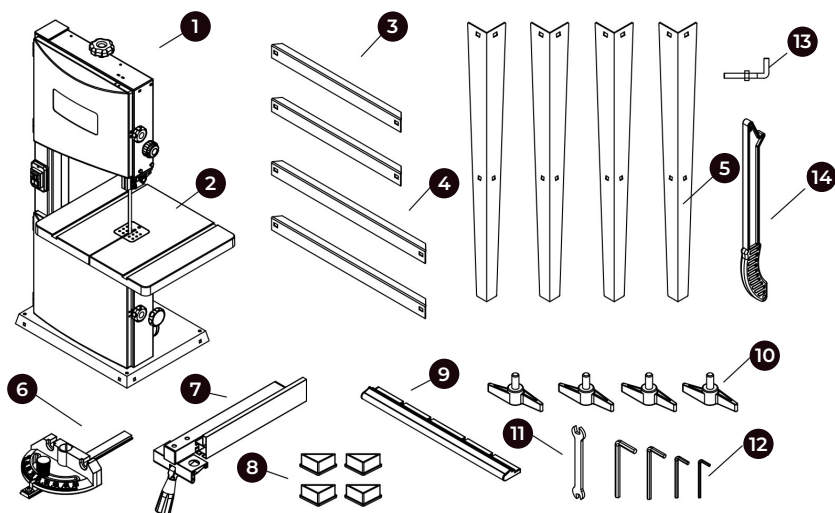


Рис. 2

- | | |
|----------------------------|--|
| 1. Ленточно-пильный станок | 10. Ручка |
| 2. Стол со вставкой | 11. Гаечный ключ |
| 3. Короткая скоба | 12. Шестигранный ключ |
| 4. Длинная скоба | 13. Крюк с гайкой |
| 5. Ножка | 14. Толкатель |
| 6. Угловой упор | 15. Принадлежность для круговой резки |
| 7. Параллельный упор | 16. Сумка для оборудования (не показана) |
| 8. Резиновая ножка | |
| 9. Направляющая шина | |

1. М8х16 салазки - 16шт
2. 6 мм плоские шайбы - 16шт
3. Шестигранная гайка М6 - 16шт

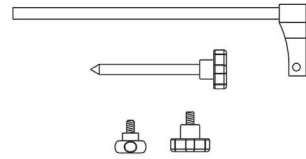


Рис. 3

Установка

Закрепление подставки ленточно-пильного станка

Внимательно распакуйте ленточную пилу и все ее детали и сравните с рисунком, приведенным ниже.

- Положите машину на брус в соответствии с рис.
- Прикрепите ножки к корпусу пилы с помощью салазок М8х16, плоских шайб 8 мм и шестигранных гаек М8.
- Прикрепите длинные и короткие скобы к ножкам с помощью болтов М8х16, плоских шайб 8 мм и шестигранных гаек М8, **но пока не затягивайте гайки.**
- Прикрепите по одной подножке к каждой ножке ленточной пилы.
- Установите ленточную пилу вертикально и затяните все гайки. Убедитесь в отсутствии шатания или наклона подставки после полной затяжки гаек.

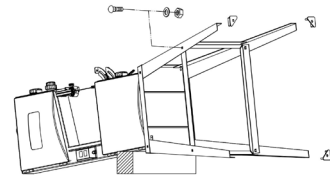
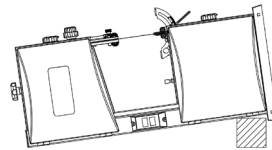


Рис. 4

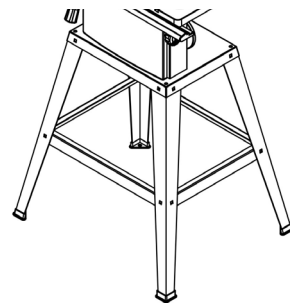


Рис. 5

Стол

После крепления подставки соедините стол с ленточно-пильным станком с помощью болтов с внутренним шестигранником M8x10 и плоских шайб 8 мм. Убедитесь, что пильное полотно находится в центре паза вставки стола.

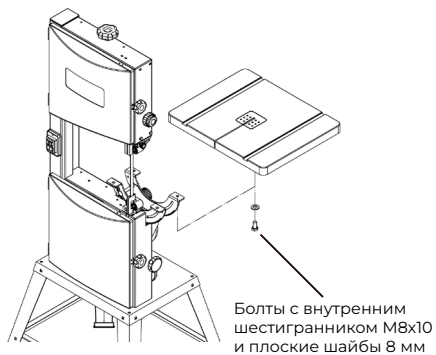


Рис. 6

Установка направляющей рейки

Прикрепите направляющую рейку к краю стола с помощью ручек фиксации направляющей.

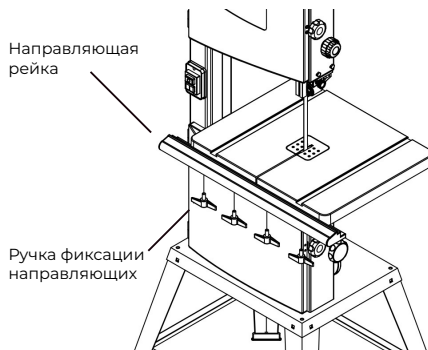


Рис. 7

Закрепите крючок шестигранной гайкой на раме

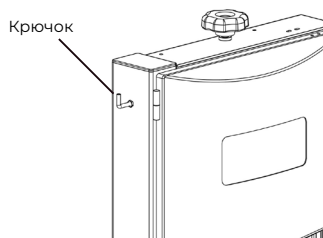


Рис. 8

Закрепите параллельный упор на столе и совместите указатель и «0» на шкале. Поверните рычаг блокировки, чтобы закрепить упор на направляющей.

Закрепите угловой упор на столе.
Прикрепите толкатель к крюку.

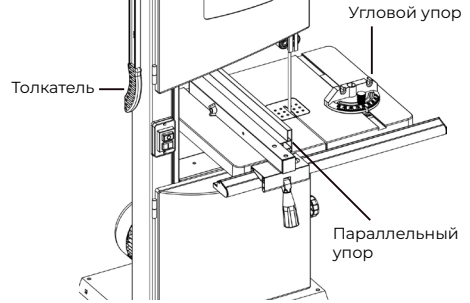


Рис. 9

Прикрепление приспособления для круговой резки

Вставьте центральный штифт в отверстие скользящего кронштейна. Зафиксируйте его с помощью ручки-фиксатора А.

Закрепите скользящую планку в несущем кронштейне верхнего защитного кожуха в сборе. Сдвиньте ее в нужное положение и зафиксируйте, затянув стопорную ручку В.

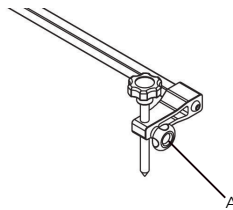


Рис. 10

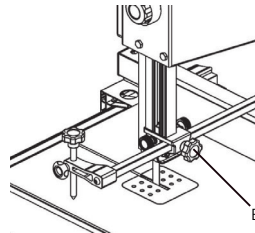


Рис. 11

Установка



ВНИМАНИЕ! Перед выполнением любых регулировок всегда убедитесь, что инструмент выключен и отключен от сети.

Стол

Ослабьте стопорную рукоятку; поверните ручку наклона стола, чтобы установить стол на нужный угол. Используйте шкалу индикатора угла.

Затяните стопорную ручку, чтобы зафиксировать стол.

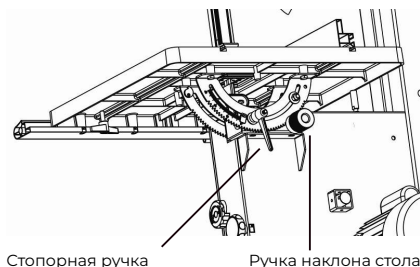


Рис. 12

Выравнивание пильного полотна

Если пильное полотно не проходит по центру, необходимо выровнять центрирование, отрегулировав наклон верхнего колеса ленточной пилы. Откройте верхнюю и нижнюю крышки.

Ослабьте ручку регулировки центрирования, вручную поверните верхнее колесо, стараясь не задеть полотно.

Поворачивайте ручку регулировки по часовой стрелке или против часовой стрелки до тех пор, пока пильное полотно не будет двигаться по центру.

После регулировки снова затяните ручку регулировки центрирования и закройте крышку.

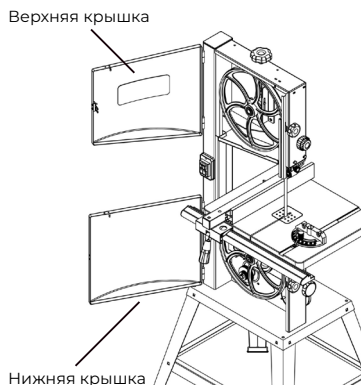


Рис. 13

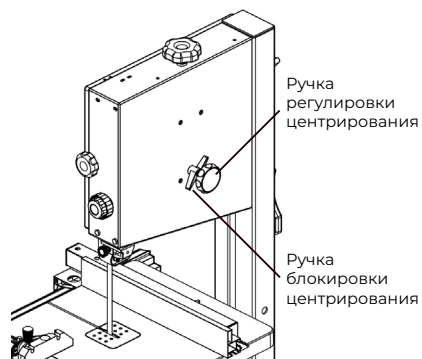


Рис. 14

Регулировка натяжения пильного полотна



ВНИМАНИЕ! Слишком сильное натяжение может привести к поломке пильного полотна. Слишком слабое натяжение может привести к проскальзыванию приводного колеса ленточной пилы и остановке пильного полотна.

- Полностью поднимите верхнюю направляющую ножа. Учтявая ширину полотна, поверните ручку для регулировки натяжения.
- Проверьте натяжение, надавив пальцем на боковое полотно на полпути между столом и верхней направляющей (полотно должно прогнуться не более чем на 2 мм).
- Поворот ручки настройки по часовой стрелке увеличивает натяжение полотна
- Поворачивая ручку настройки против часовой стрелки, уменьшите натяжение полотна.

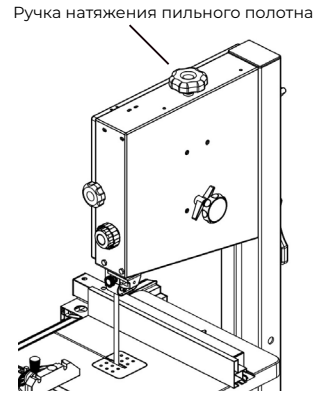


Рис. 15

Регулировка верхней направляющей полотна

Высота направляющей ножа должна быть отрегулирована: перед каждой резкой/операцией (верхняя направляющая ножа должна быть установлена примерно на 3 мм выше заготовки).

- Установите верхнюю направляющую полотна с помощью регулировочной ручки на нужную высоту, ослабив стопорную ручку. После регулировки обязательно затяните фиксатор.
- Ослабьте ручку (А) и отрегулируйте держатель подшипника так, чтобы направляющий подшипник находился на расстоянии 1 или 2 мм от нижней части полотна. Затяните ручку (А).
- Ослабьте ручку (В) и установите опорный подшипник в положение 0,5 мм от задней части полотна. Снова затяните ручку (В).
- Ослабьте болт (С) и установите направляющий подшипник в положение на расстоянии 0,5 мм от полотна. Затяните болт (С).

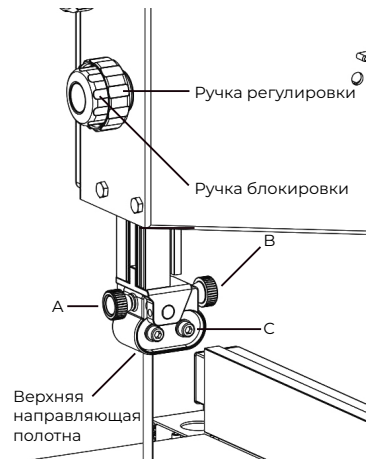


Рис. 16

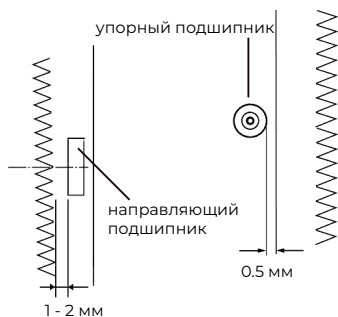


Рис. 17

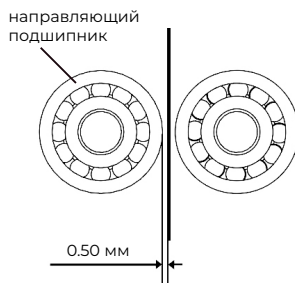


Рис. 18

Выравнивание нижней направляющей полотна

Нижнюю направляющую полотна необходимо регулировать после каждой замены полотна ленточной пилы.

- Ослабьте винт (D), переместите всю нижнюю направляющую ножа и отрегулируйте направляющий подшипник так, чтобы он находился на расстоянии 1 или 2 мм от нижней части ножа. Снова затяните установочный винт (D).
- Ослабьте болт с внутренним шестигранником (E) и отрегулируйте упорный подшипник так, чтобы он находился на расстоянии 0,5 мм от задней части полотна. Затяните болт (E).
- Ослабьте болт (F) и установите направляющий подшипник в положение на расстоянии 0,5 мм от полотна. Затяните болт (F).

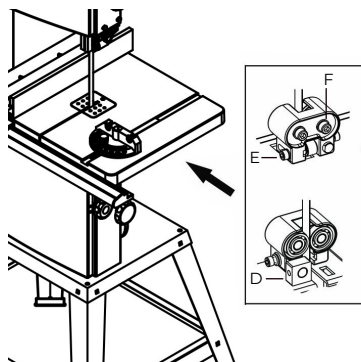


Рис. 19

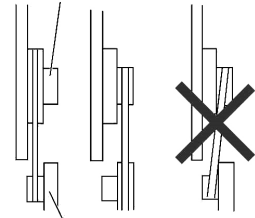
Настройка скорости резки

- Откройте нижнюю крышку.
- Ослабьте приводной ремень, повернув ручку по часовой стрелке.
- Наденьте приводной ремень на требуемый шкив ведущего колеса (нижний диск ленточной пилы) и соответствующий шкив двигателя.

Ручка настройки натяжения ремня

- При необходимости поверните ручку настройки, чтобы отрегулировать натяжение ремня.
- Поворот ручки настройки по часовой стрелке уменьшает натяжение приводного ремня.
- Поворот ручки настройки против часовой стрелки увеличивает натяжение приводного ремня.
- На полпути между шкивами приводной ремень должен прогибаться примерно на 10 мм.
- Закройте нижнюю крышку.

Нижний диск ленточной пилы



Шкив двигателя

Рис. 20

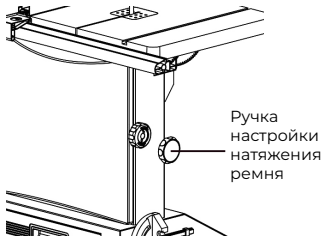


Рис. 21

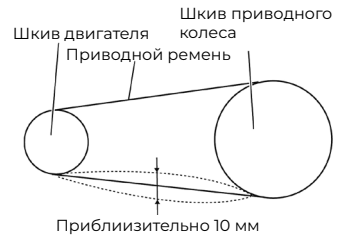


Рис. 22

Замена полотна ленточной пилы



ВНИМАНИЕ! Пильное полотно представляет опасность. Обязательно надевайте перчатки при работе с пильным полотном в таких ситуациях, как извлечение из упаковки, монтаж или замена полотна.

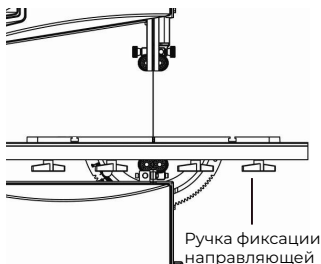


Рис. 23

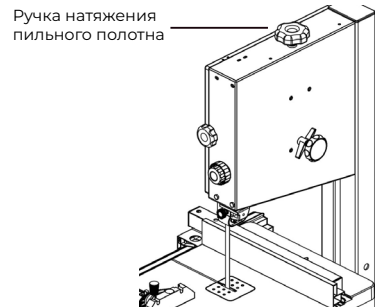


Рис. 24

- Ослабьте четыре ручки фиксации направляющей и вытащите направляющую.
- Откройте верхнюю крышку и нижнюю крышку.
- Установите верхнюю направляющую пильного полотна в самое нижнее положение.
- Ослабьте ручку натяжения пильного полотна, пока полотно ленточной пилы не ослабнет.
- Снимите полотно ленточной пилы со станка.
- Установите новое полотно ленточной пилы
- Затяните ручку натяжения пильного полотна.
- Установите направляющую в исходное положение.
- Закройте верхнюю и нижнюю крышку.
- Затем:
 1. Выровняйте пильное полотно
 2. Отрегулируйте натяжение полотна
 3. Отрегулируйте верхнюю направляющую пильного полотна и нижнюю направляющую пильного полотна

Эксплуатация



ВНИМАНИЕ! Для снижения риска получения травм при работе с пилой необходимо соблюдать следующие рекомендации по технике безопасности.

- Не прикасайтесь к пильному полотну во время резки.
- Во время работы пилы надевайте защитные очки и респиратор.
- За один раз разрежьте только одну заготовку.
- При распиловке длинных заготовок используйте опору для заготовки, иначе она упадет со стола при завершении распила.
- Перед началом работы проверьте исправность пильного полотна.
- Незамедлительно замените поврежденные детали.
- Примите правильное рабочее положение (зубья пильного полотна должны быть направлены в сторону оператора).

Использование рифленого упора

Упор может использоваться с обеих сторон пильного полотна.

Изменение направления упора

- Ослабьте и снимите две ручки (G).
- Снимите ограждение с болтами с опоры ограждения.
- Установите ограждение с помощью болтов на другую сторону опоры ограждения.
- Установите на место две ручки (G).

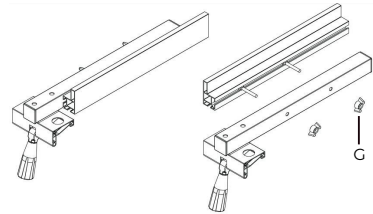


Рис. 25

Закрепление упора

- Установите упор на направляющую.
- Переместите упор в нужное положение, шкала показывает расстояние от пильного полотна до ограждения.
- Затяните рычаг фиксации, чтобы зафиксировать ограждение.

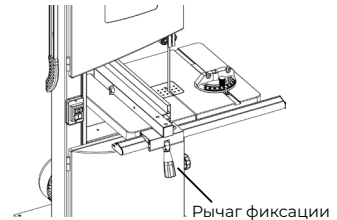


Рис. 26

Использование углового упора

Угловой упор вставляется в паз стола с передней кромки стола.

Для выполнения косых резов угловой упор можно повернуть на 60° в обоих направлениях. Чтобы установить угол распила: ослабьте фиксирующую рукоятку, повернув ее против часовой стрелки.

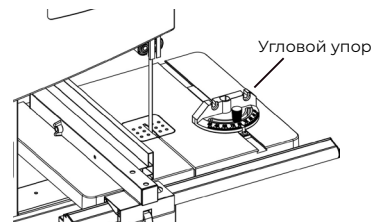


Рис. 27



ВНИМАНИЕ! При резке с помощью углового упора рукоятка должна быть крепко затянута.

Использование толкателя

Толкатель служит продолжением руки и защищает от случайного контакта с пильным полотном.

Толкатель должен использоваться, если расстояние между полотном ленточной пилы и параллельным упором менее 150 мм. Когда толкатель не используется, его можно хранить на крючке, предусмотренном на раме ленточной пилы.

Замените толкатель, если он поврежден.

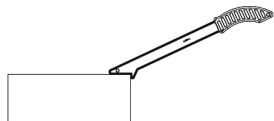


Рис. 28

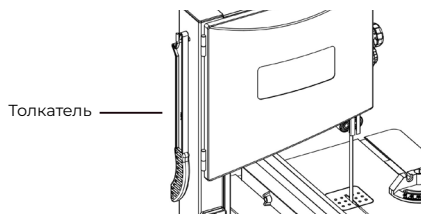


Рис. 29

Распиловка

- Установите верхнюю направляющую ножа на 3 мм выше заготовки.
- Поместите заготовку на стол.
- Вставьте вилку в розетку.
- Запустите пилу.
- Распилите заготовку за один проход.
- Выключить, если сразу после этого не требуется дальнейшая резка.

Подключение к пылесборнику

Ленточная пила оснащена отверстием для пыли. При распиловке древесины он должен быть соединен с пылеуловителем.

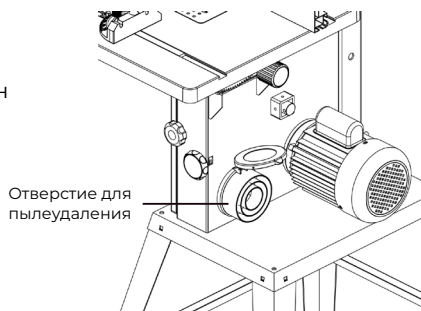


Рис. 30

Техническое обслуживание



ВНИМАНИЕ! Перед осмотром и обслуживанием всегда убедитесь, что инструмент выключен и отсоедините вилку от источника питания.

Очистка

Время от времени вычищайте опилки и стружку. Тщательно очистите защитный кожух полотна и движущиеся части внутри ленточно-пильного станка.

Смазка

Чтобы поддерживать ленточно-пильный станок в идеальном рабочем состоянии и обеспечить максимальный срок службы, время от времени смазывайте маслом или смазкой вращающиеся детали.

Для снижения уровня шума всегда следите за тем, чтобы полотно было острым и чистым.

Хранение на складе

Ленточная пила должна храниться в сухом чистом и не подверженном коррозии месте.

Гарантийные условия

Предприятие-изготовитель гарантирует безотказную работу инструмента в течение 12 месяцев со дня продажи при условии соблюдения потребителем правил хранения и эксплуатации.

Если в течение гарантийного срока неисправность инструмента произошла по вине изготовителя - производится гарантийный ремонт заводом-изготовителем.

Гарантийный ремонт не производится и претензии не принимаются в случае:

- отсутствия в гарантийном свидетельстве штампа торгующей организации и даты продажи
- повреждения инструмента при транспортировке и эксплуатации
- не соблюдения условий эксплуатации
- превышения сроков и нарушения условий хранения

Өндіруші өнімнің конструкциясына, дизайнына және конфигурациясына өзгерістер енгізу құқығын өзіне қалдырады.

Производитель оставляет за собой право на внесение изменений в конструкцию, дизайн и комплектацию изделий.

